

**Σύνδεση υπηρεσίας COSMOTE MULTIROOM
για την υπηρεσία COSMOTE TV Μέσω Ευρυζωνικής Σύνδεσης**

Για να έχετε πρόσβαση στην υπηρεσία COSMOTE MULTIROOM θα πρέπει όλοι οι αποκωδικοποιητές COSMOTE TV που έχετε προμηθευτεί να συνδεθούν στη θύρα (4) STB του router σας.

Στην περίπτωση που στο χώρο σας δεν υπάρχει έτοιμη εγκατάσταση (π.χ. δομημένη καλωδίωση) που να σας επιτρέπει να συνδέσετε το router με τους αποκωδικοποιητές απευθείας μπορείτε να προμηθευτείτε ειδικούς προσαρμογείς που επιτρέπουν τη σύνδεση του αποκωδικοποιητή με το router μέσω του ηλεκτρικού δικτύου του σπιτιού σας (Power Line Adapters). Υπάρχουν συγκεκριμένα μοντέλα τα οποία είναι συμβατά με τη λειτουργία της υπηρεσίας COSMOTE TV και τα οποία μπορείτε να προμηθευτείτε από τα καταστήματα COSMOTE και Γερμανός ή τηλεφωνικά στο 13888.

Τα Power Line Adapters που θα προμηθευτείτε από το δίκτυό μας παρέχονται σε ζεύγη οπότε ανάλογα τον αριθμό των αποκωδικοποιητών και την διαμόρφωση του χώρου σας θα πρέπει να προμηθευτείτε τον αντίστοιχο αριθμό ζευγών.

Εάν επιθυμείτε μπορείτε να ζητήσετε Εγκατάσταση MULTIROOM από εξουσιοδοτημένο εγκαταστάτη σε οποιοδήποτε σημείο πώλησης του ομίλου ΟΤΕ.

Σημείωση:

Θα πρέπει να επισημανθεί ότι σε περίπτωση εγκατάστασης Power Line Adapters, ο ΟΤΕ δεν μπορεί να εγγυηθεί την απρόσκοπτη λειτουργία της υπηρεσίας, καθώς η ποιότητα της διασύνδεσης εξαρτάται σε μεγάλο βαθμό από την ποιότητα της καλωδίωσης του σπιτιού σας.

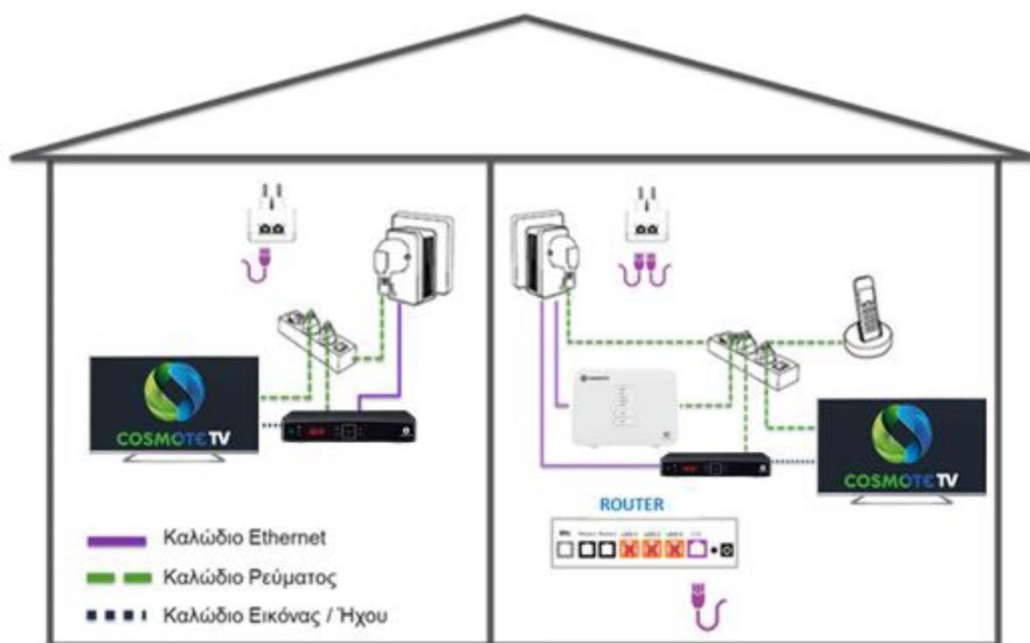
ΟΔΗΓΙΕΣ ΕΓΚΑΤΑΣΤΑΣΗΣ Power Line Adapters

Συνδέστε το τροφοδοτικό ρεύματος του router στο πολύπριζο. Συνδέστε τη μία θύρα του Power Line Adapter με τη θύρα τέσσερα (4) του router μέσω καλωδίου Ethernet.

Συνδέστε το τροφοδοτικό ρεύματος του αποκωδικοποιητή στο πολύπριζο. Συνδέστε τη δεύτερη θύρα του Power Line Adapter με τον αποκωδικοποιητή μέσω καλωδίου Ethernet. Στη συνέχεια συνδέστε το Power Line Adapter στην πρίζα του ρεύματος.

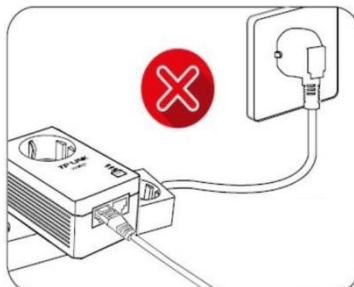
Για το δεύτερο, τρίτο & τέταρτο αποκωδικοποιητή συνδέστε το τροφοδοτικό ρεύματος του αποκωδικοποιητή στο πολύπριζο. Χρησιμοποιώντας άλλο ένα Power Line Adapter συνδέστε μία θύρα του με τον αποκωδικοποιητή μέσω καλωδίου Ethernet. Στη συνέχεια συνδέστε το Power Line Adapter στην πρίζα του ρεύματος στο δωμάτιο/σημείο που βρίσκεται ο δεύτερος/τρίτος αποκωδικοποιητής.

Η τοποθέτηση των Power Line Adapters πρέπει είναι κατ' ευθείαν στην επιτοίχια πρίζα, σύμφωνα με την παρακάτω εικόνα:



Εικόνα 1

ΟΧΙ πάνω σε πολύπριζο, εάν χρησιμοποιείται



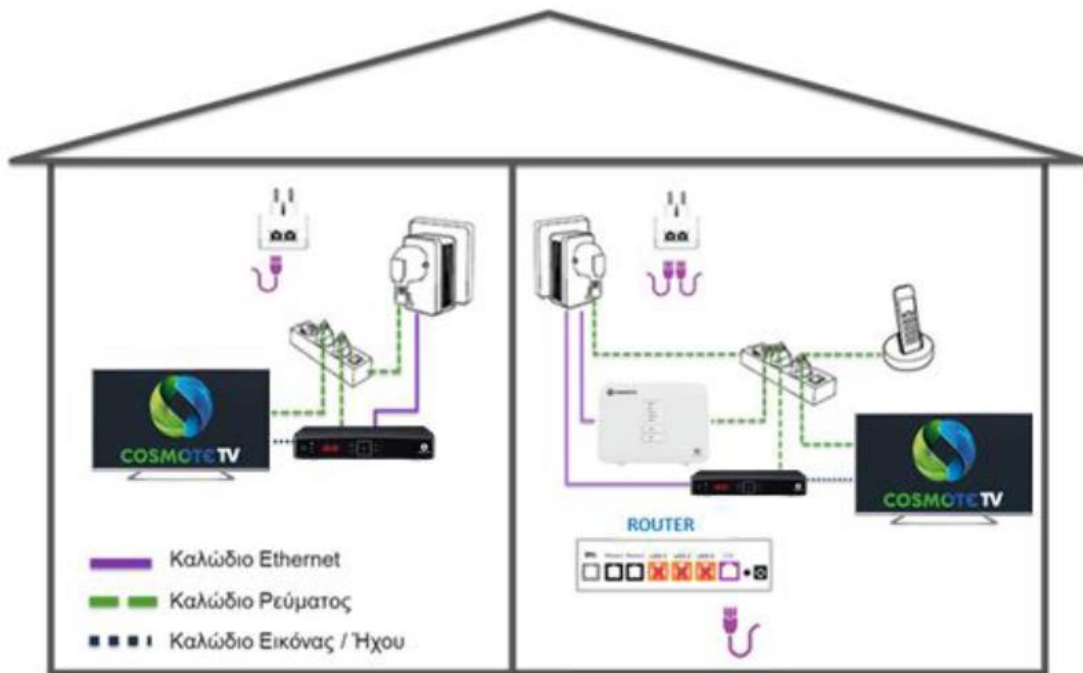
Εικόνα 2

Τα Power Line Adapters διαθέτουν ενσωματωμένα φίλτρα που περιορίζουν το θόρυβο από το ηλεκτρικό δίκτυο. Για την βέλτιστη επικοινωνία τους, προτείνεται το πολύπριζο να τοποθετείται πάνω στα Power Line Adapters και όχι σε άλλη πρίζα.

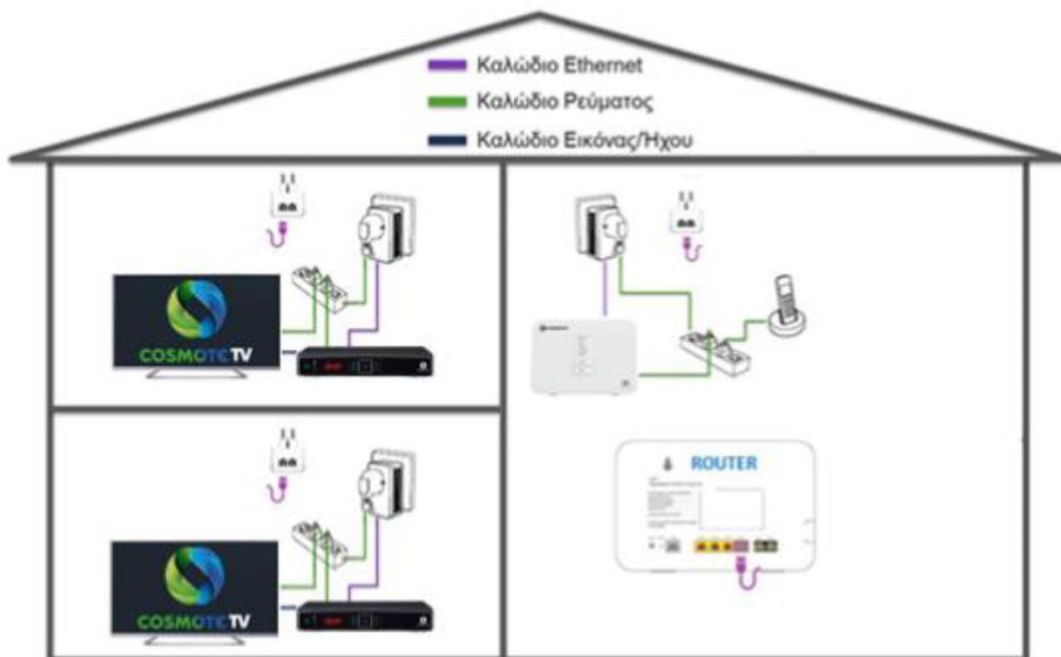
Για αναλυτικές οδηγίες σχετικά με τη συνδεσμολογία και το συγχρονισμό των Power Line Adapters απευθυνθείτε στο εγχειρίδιο χρήσης του κατασκευαστή.

Ενδεικτικές συνδεσμολογίες MULTIRoom

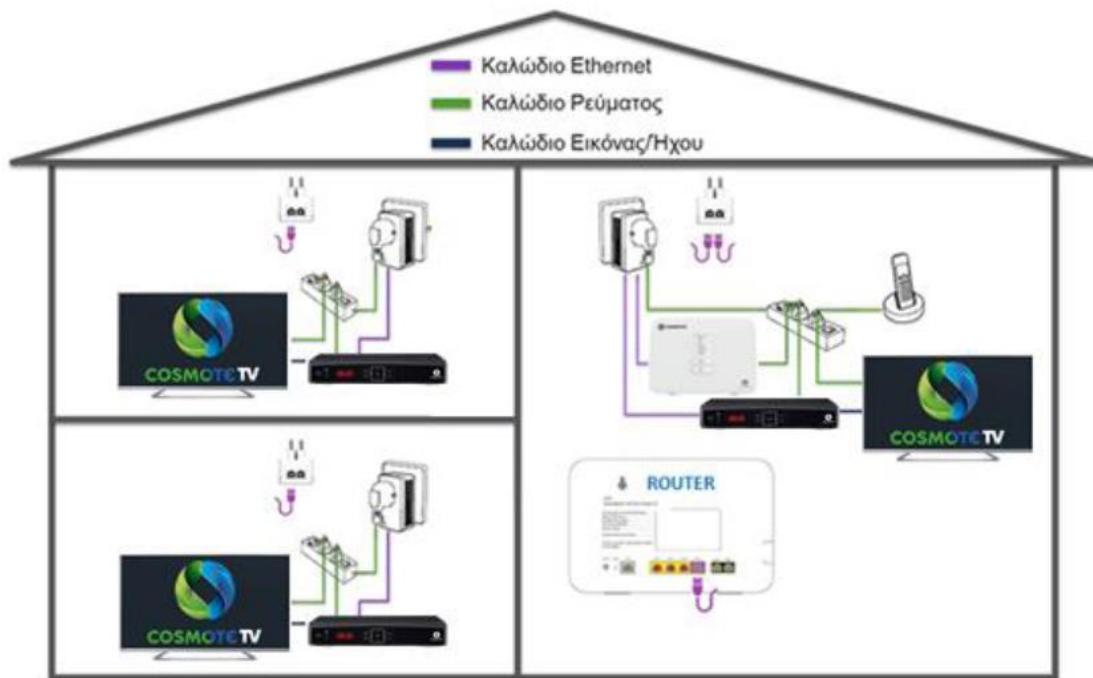
1.a. Δύο αποκωδικοποιητές (το router στο ίδιο χώρο με τον ένα αποκωδικοποιητή)



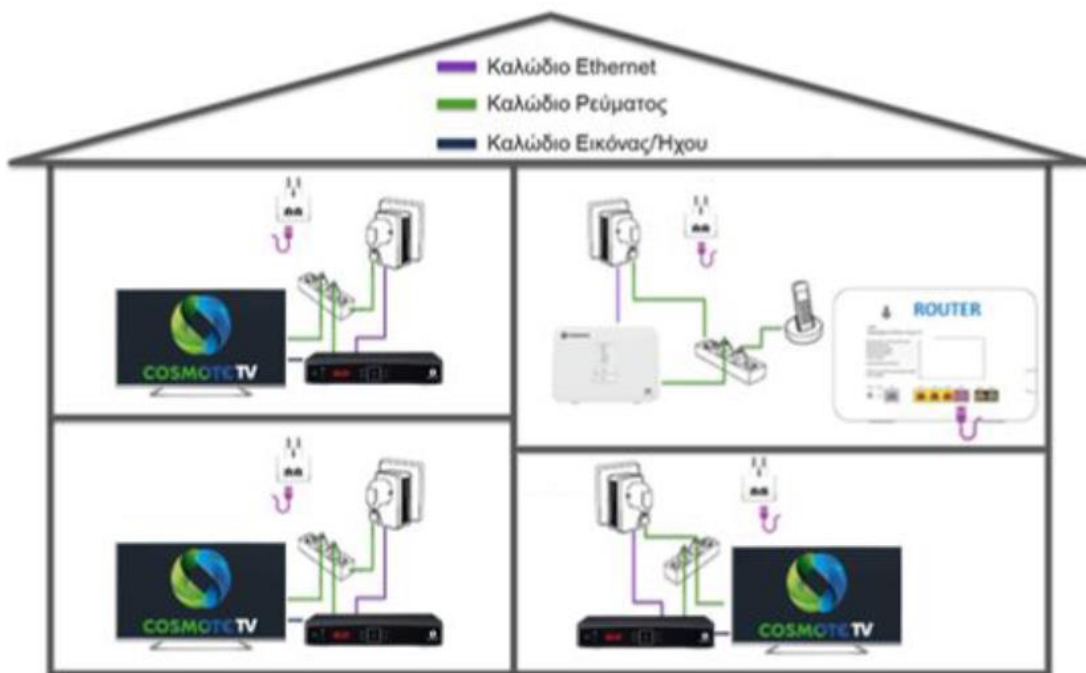
1.b. Δύο αποκωδικοποιητές



2.a. Τρεις αποκωδικοποιητές (το router στο ίδιο χώρο με τον ένα αποκωδικοποιητή)



2.b. Τρεις αποκωδικοποιητές



3. Τέσσερις αποκωδικοποιητές

